



KV-3

KELEBEK VANA/WAFER TİP

GENEL ÖZELLİKLER

Kelebek vanalarda kapama elemanı, düşey ekseninde yerleştirilmiş bir mil etrafında dönen disk. Monte edilmiş halde kendi eksenini etrafında dönmek suretiyle tam boru kesitini açan veya kapatan bir disk oluşturur. Sızdırmazlık metal klape ile gövde içini kaplayan elastik veya plastik sızdırmazlık elemanları arasında sağlanır. Sızdırmazlık elemanı aynı zamanda vana ile boru arasındaki flanşta conta görevi de yapmaktadır.

Bu tür vanaların avantajları; basınç kayıplarının az olması, kolay açılıp kapanması, sızdırmazlığının iyi olması, hafif olması ve az yer kaplamasıdır.

Ayvaz KV-3 Wafer Tip Kelebek Vanalar, monte edilirken diskin serbestçe hareket edip etmediği kontrol edilmelidir. Vana mili yatay veya düşey konumda olabilir. Ancak DN300 üzerinde yatay montaj tercih edilmelidir.

Malzeme Yapısı:

Gövde: GG25 Pik Döküm

Klape: AISI316 Paslanmaz Çelik

Mil: DN25-DN300=SS420

DN350-DN600=SS431

Bağlantılar:

Wafer Tip

Sıcaklık Aralığı:

Maks. Çalışma Sıcaklığı: 130 °C

Uygulamalar:

- Isıtma, havalandırma ve iklimlendirme sistemleri
- Su arıtma ve dağıtım sistemleri
- Maden sanayii
- Gemi inşaatı ve sondaj tesisleri
- Gıda ve kimya işletmeleri
- Yangın söndürme sistemleri
- Su, deniz suyu, toz, gaz, atık su ve hava

Notlar:

Kelebek vanalarda tüm çaplar için redüktörlü tip kullanılması tavsiye edilir. DN350 ve üzeri Kelebek vanalarda yalnızca redüktörlü tip üretimi vardır.

Aktüatör Çeşitleri

- El Kumandalı
- Redüktörlü
- Tek Etkili Pnömatik Aktüatörlü
- Çift Etkili Pnömatik Aktüatörlü
- Elektrik Aktüatörlü/On-Off (Manuel Kol İlaveli)

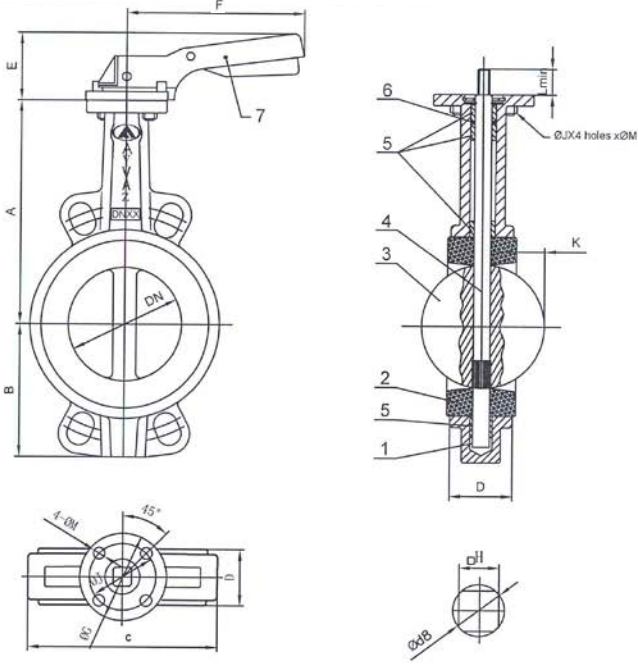
Basınç Sınıfı	Çap (mm)
PN16	DN (25-300)
PN10	DN (350-600)

Conta Malzemesi	Min. Sıcaklık (°C)	Maks. Sıcaklık (°C)
H-EPDM	-10	130

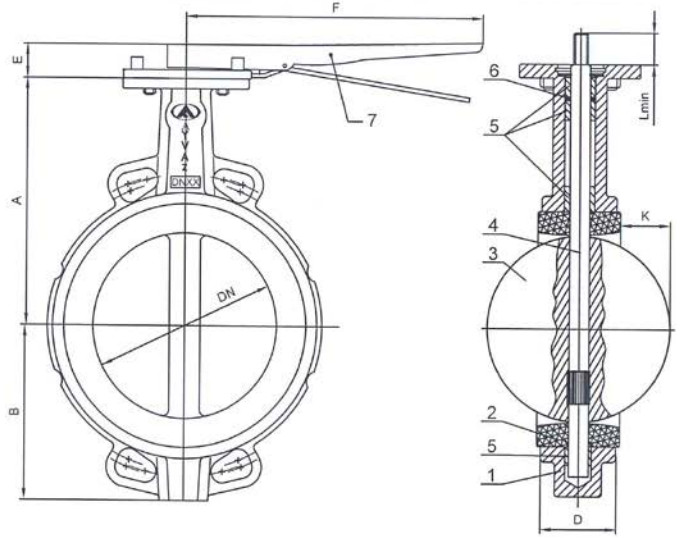


KV-3 KELEBEK VANA/WAFER TİP

DN25-DN150



DN200-DN300



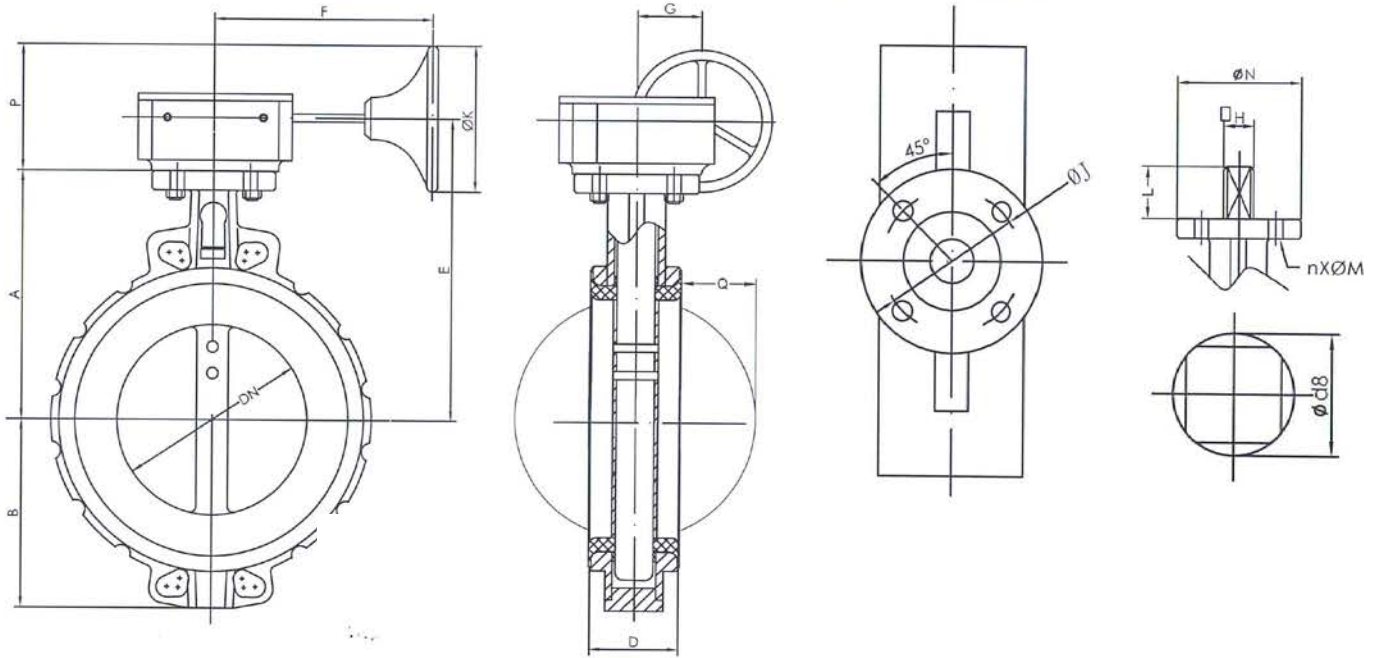
PARÇA LİSTESİ

1	Gövde	EN-GJL-250
2	Lastik	EPDM
3	Disk	AISI 316 Paslanmaz Çelik
4	Şaft	SS420
5	Burç	Teflon
6	O-Ring	EPDM
7	Kol	Alüminyum / Epolar Kaplı

DN	A	B	K	D	E	F	ØG	H	ØJ	Lmin	ØM	Ød8	kg
	±2	±2	±2	±1	±1	±1	±1	±0.5	±1	±1	±1	±0.5	
25	121	53	—	33	70	195	65	7x7	50	32	7	9	1.8
32	121	57	—	33	70	195	65	7x7	50	32	7	9	1.85
40	130	61	2.65	33	70	195	65	9x9	50	32	7	11.8	2
50	136,5	77	2.9	43	70	195	65	9x9	50	32	7	11.8	2.5
65	142	87,5	6.9	46	70	195	65	9x9	50	32	7	11.8	2.9
80	158	95	14.5	46	70	195	65	9x9	50	32	7	11.8	3.4
100	180	107	23.7	52	70	195	65	11x11	50	32	7	14.5	4.3
125	192	121,5	32.3	56	71	278	90	14x14	70	42	9	18.9	6.6
150	215	144	48	56	71	278	90	14x14	70	42	9	18.9	7.8
200	241,5	171	68.7	60	40	355	125	17x17	102	36	11	22.5	14.5
250	280	205	88.8	68	44	507	150	22x22	125	38	13	29.8	25
300	310	235	109.8	78	44	507	150	27x27	125	38	13	31.6	34

KV-3 KELEBEK VANA/WAFER TİP

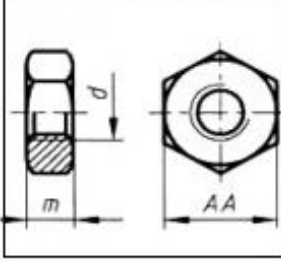
DN350-DN600



DN	A	B	D	E	F	G	P	ØK	ØJ	H	ØN	Ød8	Q	L	nXØM	kg
350	334	260	78	379	223	78	190	300	125	27x27	150	31.6	127.8	45	4xØ14	54.5
400	361	307	88	423	270	120	208	400	125	27x27	150	33.2	143.8	50	4xØ14	89.85
450	401	339	114	463	270	120	258	400	165	30x30	210	37.94	163.3	50	4xØ22	107.4
500	480	368	127	545	339	120	222	300	165	36x36	210	41.12	182.4	65	4xØ22	155.75
600	656	459	154	630	339	120	222	300	165	46x46	300	50.62	219.3	70	4xØ22	231.1

KV-3 KELEBEK VANA/WAFER TİP

Anahtar Ağı Ölçüleri

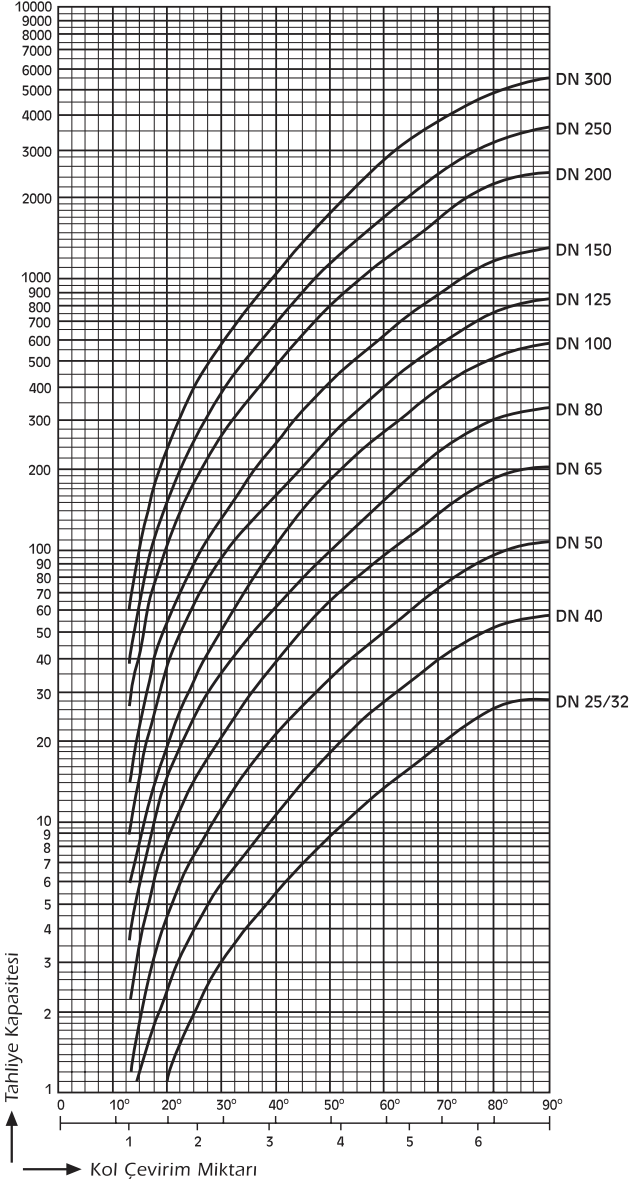


d (mm)	M10	M12	M16	M20	M24
AA	17	19	24	30	36
m	8	10	13	16	19

Tahliye Miktarları

m³/h

(DN 25 / 300)

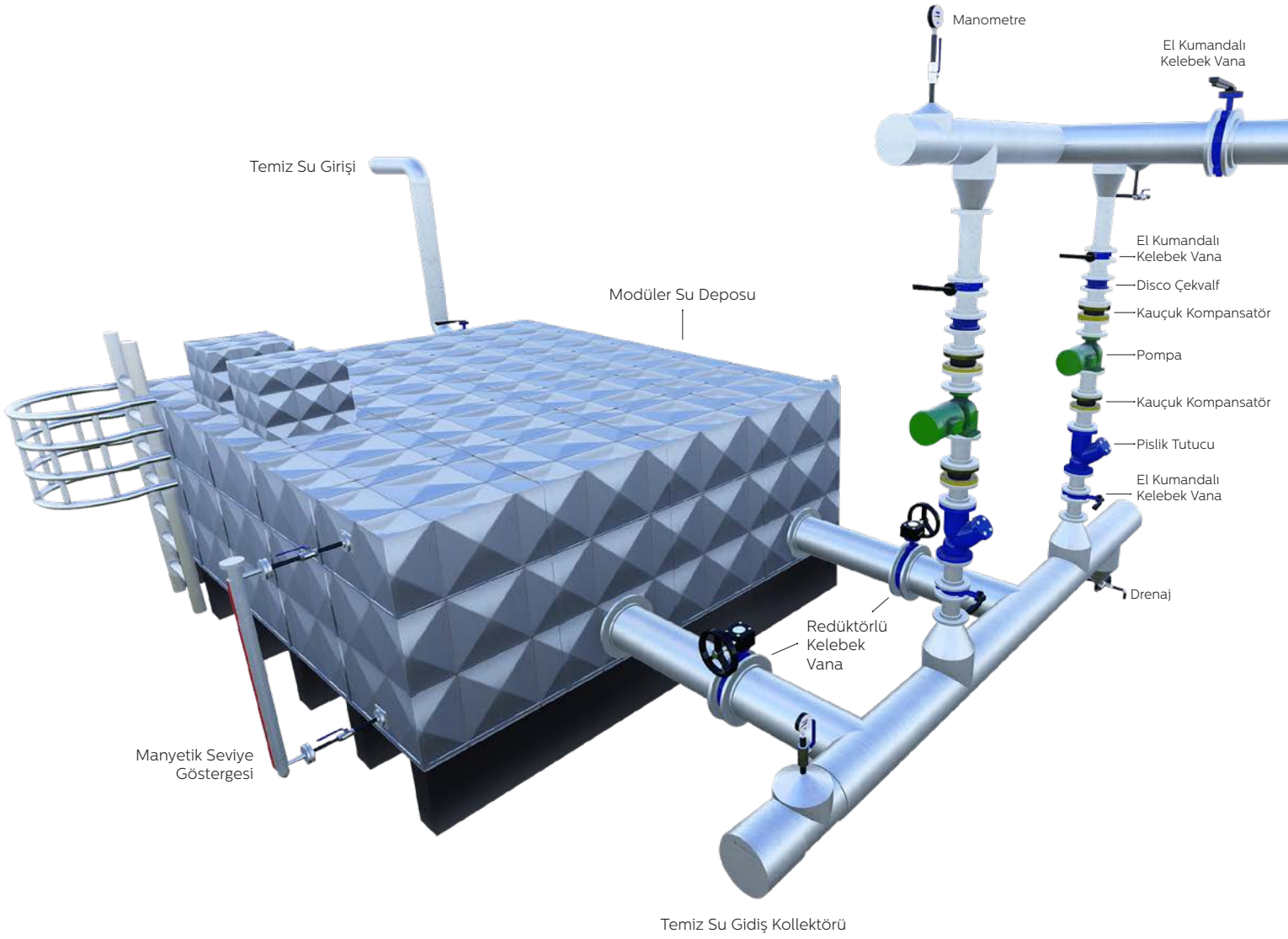


Çap mm	Tork (Nm)	
	10 Bar	16 Bar
25	9	10
32	9	10
40	11	12
50	15	16
65	24	26
80	31	33
100	48	53
125	73	81
150	106	119
200	177	194
250	281	308
300	410	595
350	475	969
400	746	1307
450	1112	1787
500	1356	2288
600	2468	3711

Boru Çapları	DİSK AÇIKLIĞINA GÖRE VANA DEBİSİ DEĞERİ (DERECE) (m ³ /h)									
	MM	INC	10	20	30	40	50	60	70	80
40	1½	0,048	2,4	5,6	12	21,6	35,2	56	84	92
50	2	0,06	3	7	15	27	44	70	105	115
65	2½	0,10	6	12	25	45	75	119	178	196
80	3	0,20	9	18	39	70	116	183	275	302
100	4	0,30	17	36	78	139	230	364	546	600
125	5	0,50	29	61	133	237	392	620	930	1022
150	6	0,80	45	95	205	366	605	958	1437	1579
200	8	2	89	188	408	727	1202	1903	2854	3136
250	10	3	151	320	694	1237	2047	3240	4859	5340
300	12	4	234	495	1072	1911	3162	5005	7507	8250

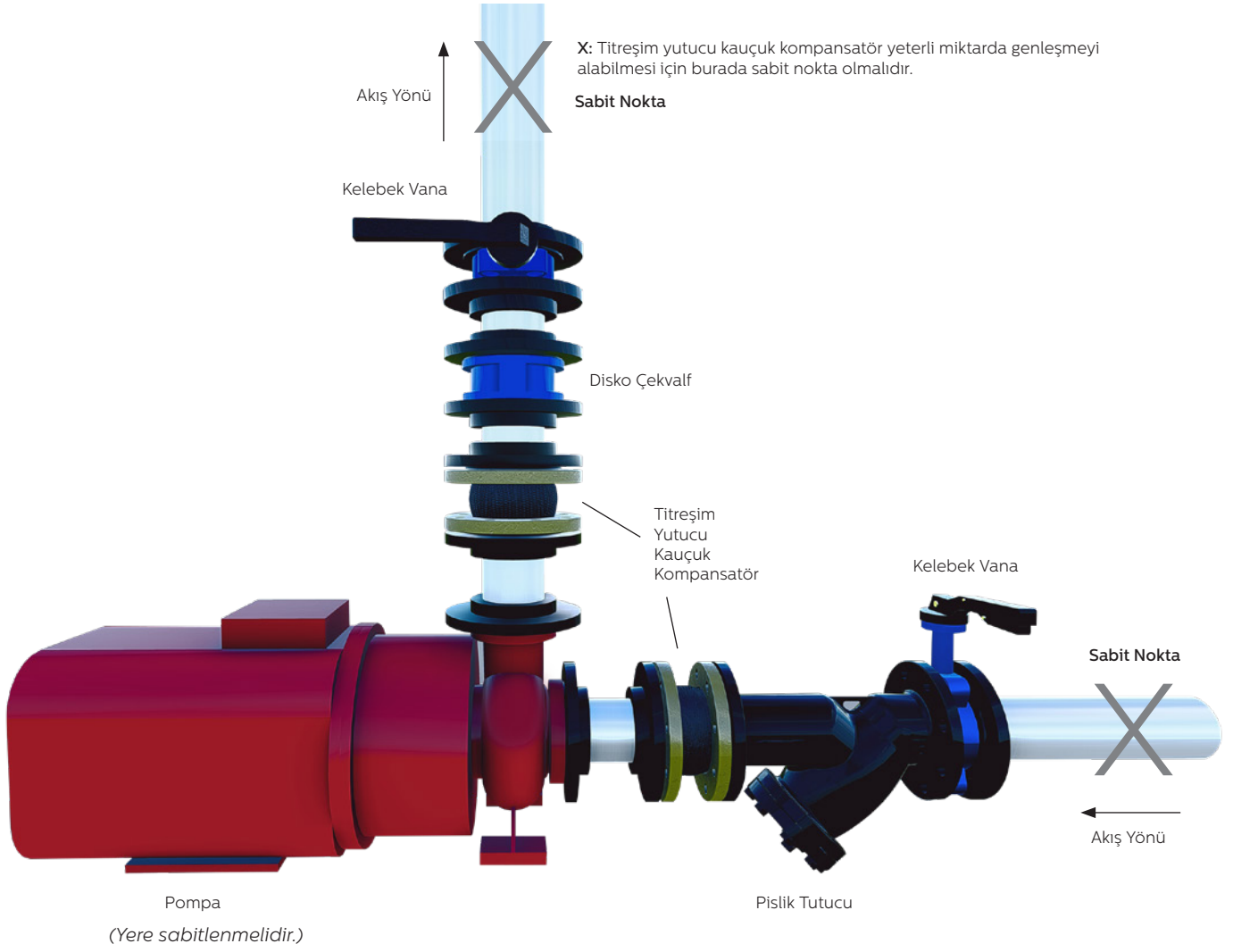
KV-3 KELEBEK VANA/WAFER TİP

3D UYGULAMA ÖRNEĞİ - 1



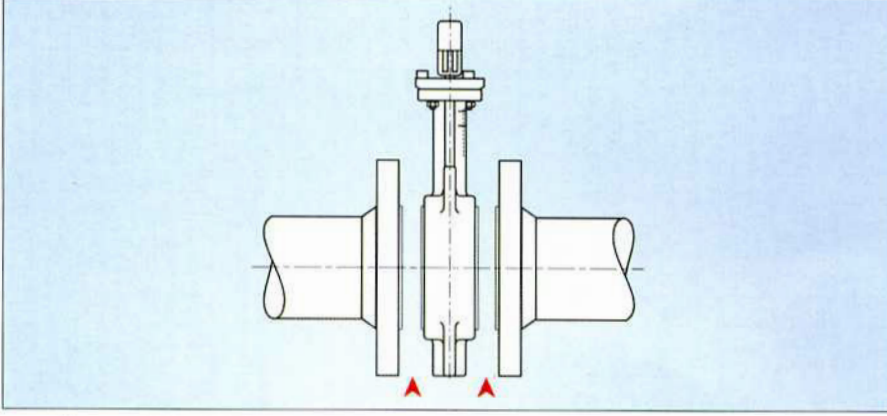
KV-3 KELEBEK VANA/WAFER TİP

3D UYGULAMA ÖRNEĞİ - 2



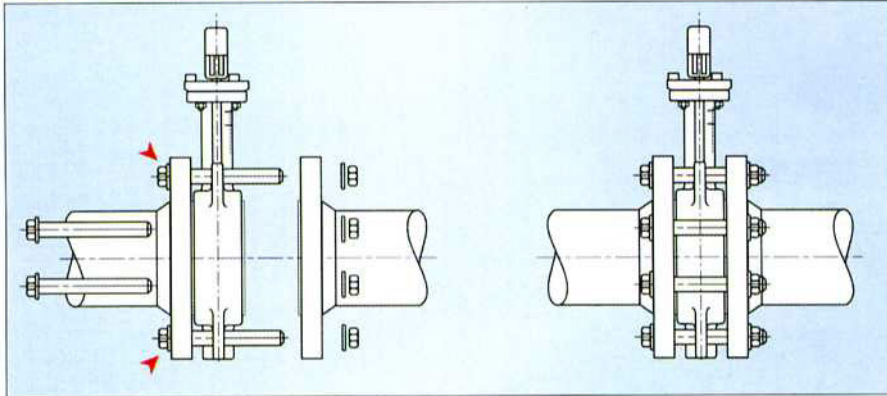
KV-3 KELEBEK VANA/WAFER TİP

MONTAJ 1



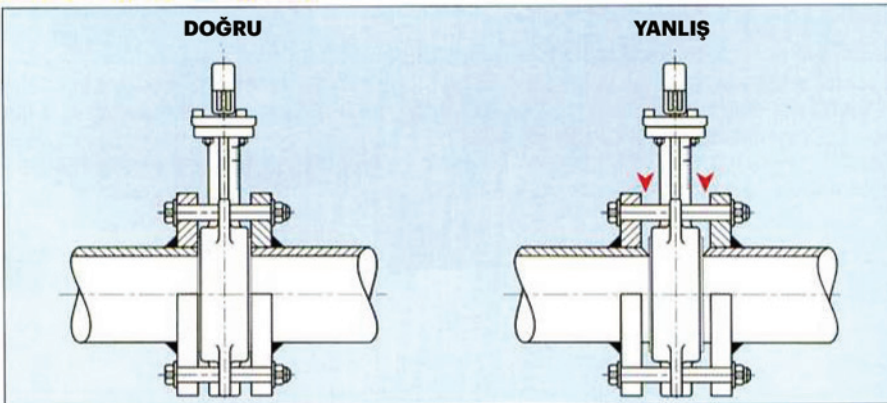
Montajını yapacağınız vanayı, montaj yüzeyine yerleştirirken, flanşlar arasında yeterli boşluk olup olmadığına dikkat ediniz. Yeterli mesafe olmadan montajı yapılmaya çalışılan vanaların sit yüzeyleri zarar görebilir.

MONTAJ 2



Montaj esnasında ilk önce vana ile bir flanşı civataları takarak birleştirin fakat civataları sıkmayın, ikinci uyarı olarak gövdeyi boruya merkezleyecek şekilde ayarlayın. Ardından, vana gövdesi ile boru flanş yüzeyleri birbirlerine temas edene kadar, çaprazlama şekilde, zıt yöndeki somunları sıkınız.

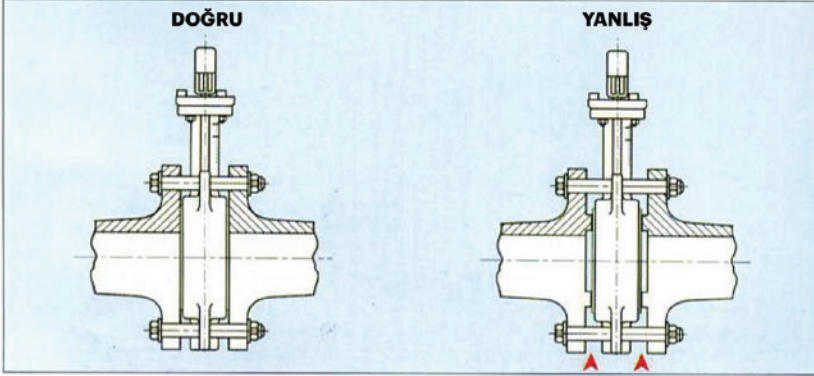
MONTAJ 3



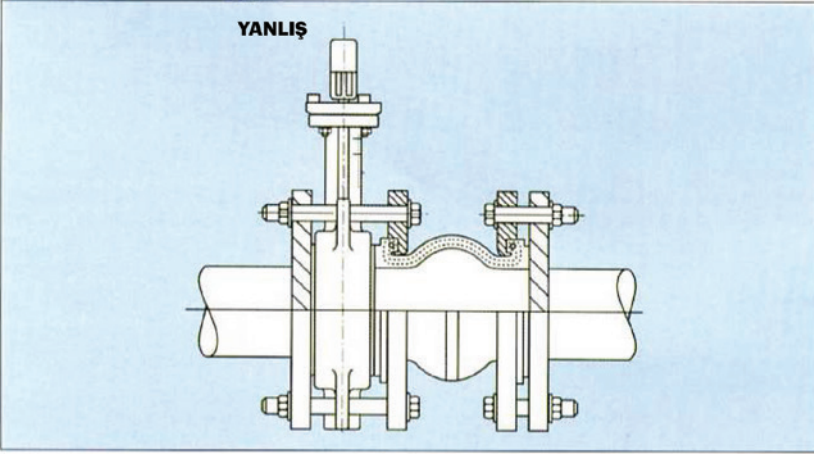
Kelebek vananın monte edileceği boru yüzeylerinde boru uçlarının sivri noktalarından ve borudaki çapaklardan kesinlikle kaçınılmalıdır. Boru montaj yüzeyindeki sivri uçlar ve çapaklar, kelebek vananın kauçuk yüzeylerinin tahrip olmasına neden olabilir.

KV-3 KELEBEK VANA/WAFER TİP

MONTAJ 4



Kelebek vananın montajında, vanayı sabitlerken doğru bağlantı flanşını kullanmak önemlidir. Kullanılacak bağlantı flanşı, kelebek vananın maksimum sit yüzeyini kapsamalıdır.



Kelebek vananın montajında, kauçuk yüzeylerinin birbirleri ile temas etmemesi (kauçuk kompensatörlerde olduğu gibi) önemlidir. Kelebek vana montajında en iyi montaj şekli vananın kauçuk yüzeyi ile boru flanşlarının metal yüzeyinin teması şeklinde olanıdır. Klapa kauçuk kompensatörün conta yüzeyine temas edebilir ve kapanmayabilir.